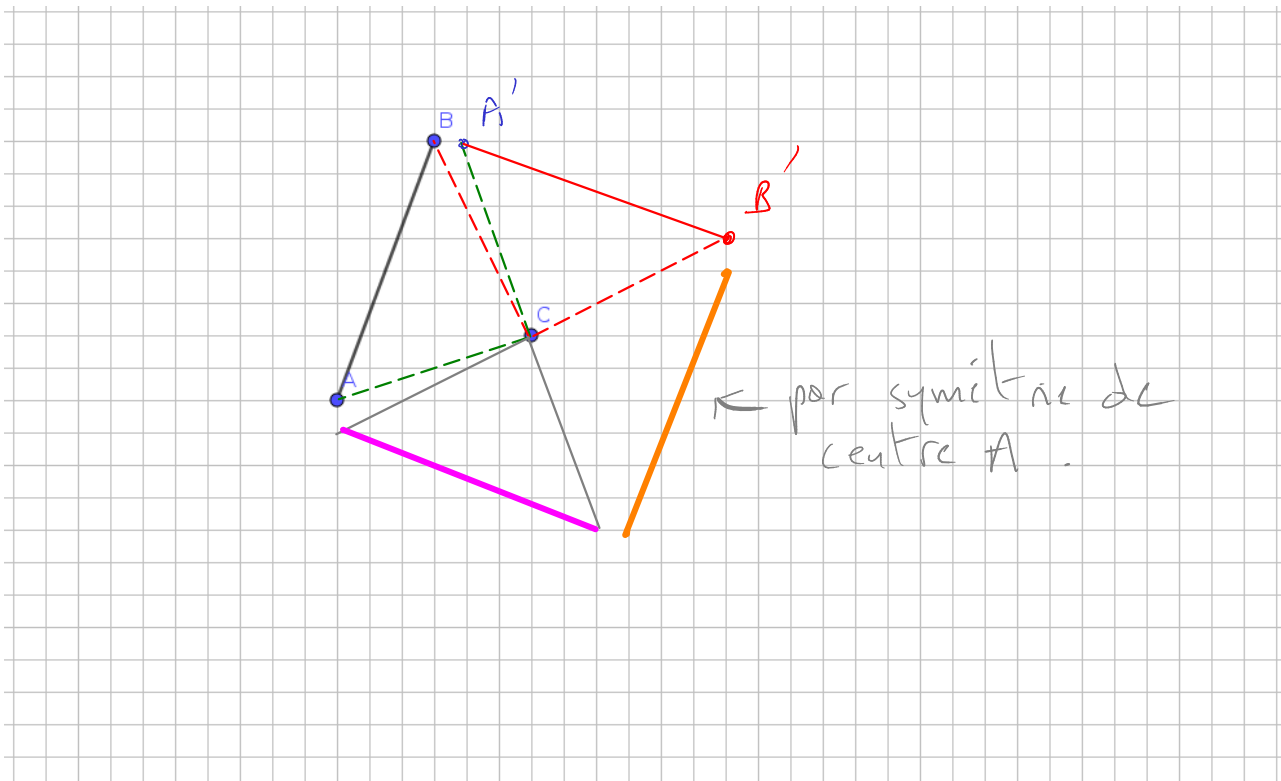
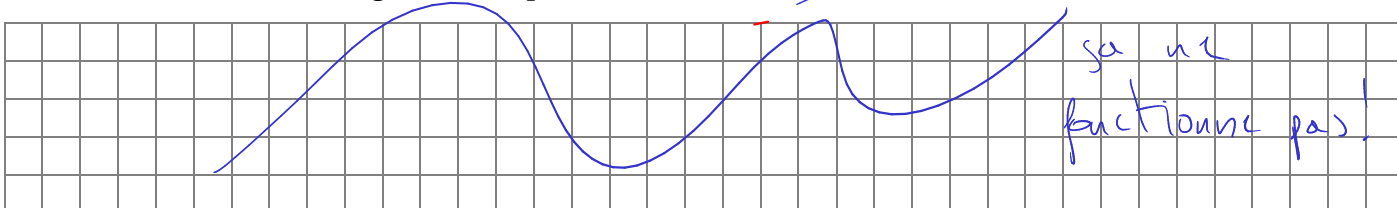


exercices : rotations

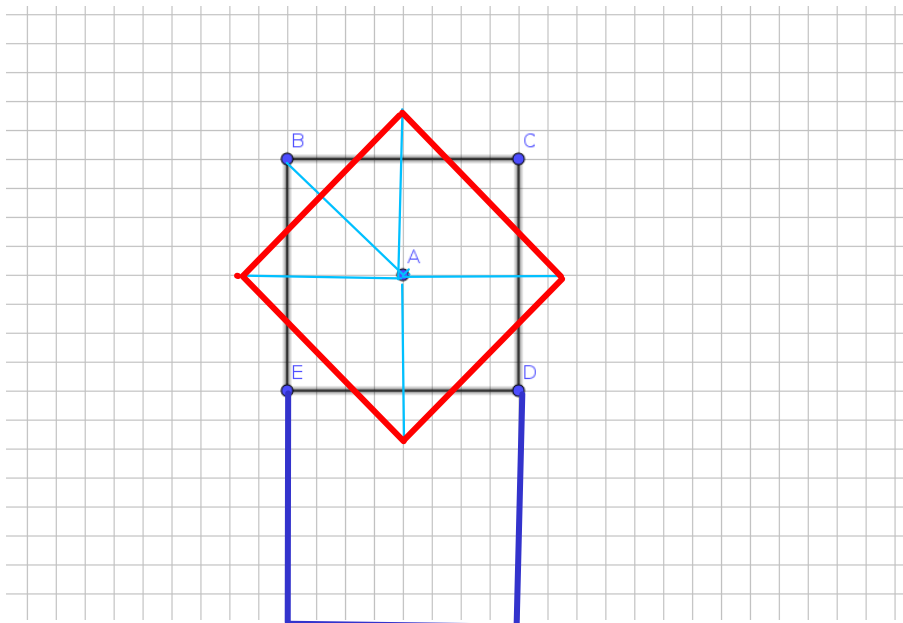
Exercice 1



1. Dessiner l'image du segment [AB] par la rotation de centre C et d'angle 90° dans le sens horaire.
2. Dessiner l'image du segment [AB] par la rotation de centre C et d'angle 90° dans le sens anti-horaire.
3. Quelle transformation du segment [AB] permet-elle de terminer le carré?

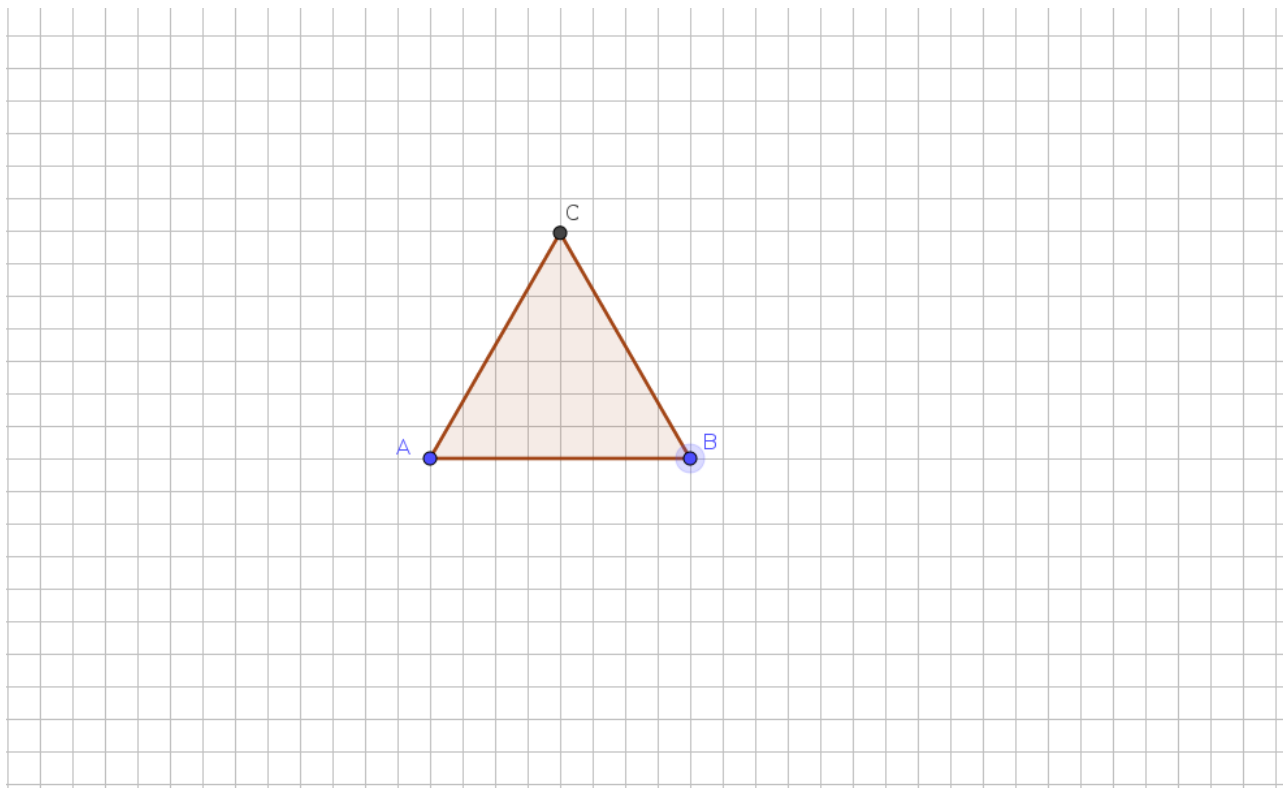


Exercice 2



1. Dessiner l'image du carré BCDE par la rotation de centre A et d'angle 45° dans le sens horaire. ✍
2. Dessiner l'image du carré BCDE par la rotation de centre D et d'angle 90° dans le sens anti-horaire. ✍
3. Dessiner l'image du carré BCDE par la rotation de centre D et d'angle 90° dans le sens horaire.
4. Dessiner l'image du carré BCDE par la rotation de centre E et d'angle 90° dans le sens anti-horaire.
5. Dessiner l'image du carré BCDE par la rotation de centre D et d'angle 90° dans le sens anti-horaire.

Exercice 3



1. Dessiner l'image du triangle ABC par la rotation de centre A et d'angle 60° dans le sens horaire.
2. Dessiner l'image du triangle ABC par la rotation de centre B et d'angle 60° dans le sens anti-horaire.
3. Dessiner l'image du triangle ABC par la rotation de centre C et d'angle 60° dans le sens horaire.

Exercice 4

